





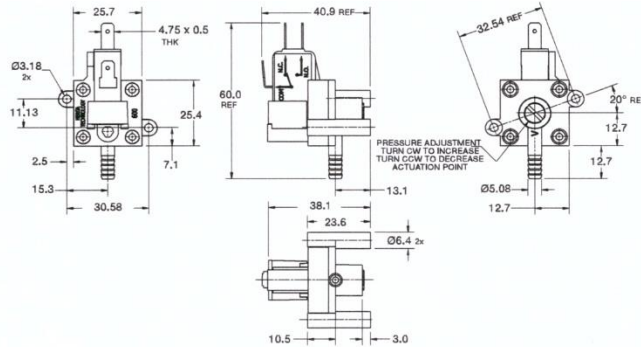
HPS-600-V Druckschalter

Allgemeine Daten

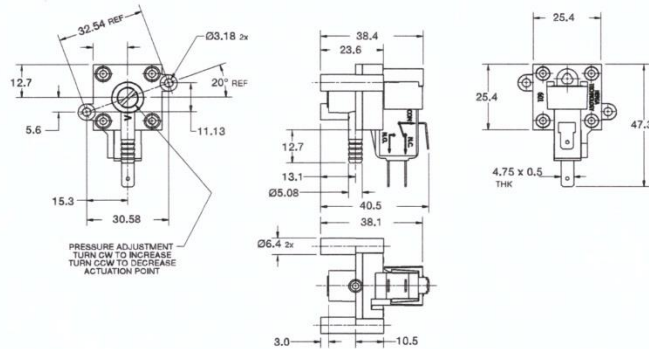
Ansprechdruck/ Schaltpunkt Toleranz	Detaillierte Informationen siehe unten stehende Tabelle
Schalter-Typ	Einpolige Wechslerkontakte
Berührungsspannung	Standard 125/250 VAC / Goldkontaktoption 125 VAC
Strombelastbarkeit	3A,5A,10A oder 15A sind abhängig von der Schalter-Serie/ Goldkontaktoption 0,1A (Bemerkung: Reihe A ist mit 3A,B mit 5A, C mit 10A und D mit 15A Standard)
Übergangswiderstand	1Ω max.
Prüfdruck	Detaillierte Informationen siehe unten stehende Tabelle
Material	Thermoplastikgehäuse, Urethan Membran
Lebensdauer	10 x 10 ⁸ Zyklen
Temperaturbereich	+4°C bis +65°C, gewisse Abweichungen vom Sollwert können im ganzen Temperaturbereich auftreten Kontaktieren Sie uns für einen erweiterten Temperaturbereich von -40 bis +96°C

Modelle Artikelnummer	Formfaktor (siehe Zeichnungen)	Druckbereich	Schaltpunkt Toleranz	Prüfdruck
HPS-600-V Serie - A	 Form 1	5 bis 20 mbar [2" bis 8" H2O]	± 20%	1,0 bar [14,7 PSI]
HPS-600-V Serie - B		20 bis 37 mbar [8" bis 15" H2O]	± 20%	1,0 bar [14,7 PSI]
HPS-600-V Serie - C		37 bis 189 mbar [15" bis 76" H2O]	± 20%	1,0 bar [14,7 PSI]
HPS-600-V Serie - D		189 bis 964 mbar [76" bis 387" H2O]	± 20%	1,0 bar [14,7 PSI]
HPS-601-V Serie - A	 Form 2	5 bis 20 mbar [2" bis 8" H2O]	± 20%	1,0 bar [14,7 PSI]
HPS-601-V Serie - B		20 bis 37 mbar [8" bis 15" H2O]	± 20%	1,0 bar [14,7 PSI]
HPS-601-V Serie - C		37 bis 189 mbar [15" bis 76" H2O]	± 20%	1,0 bar [14,7 PSI]
HPS-601-V Serie - D		189 bis 964 mbar [76" bis 387" H2O]	± 20%	1,0 bar [14,7 PSI]
HPS-600-V Serie - A - GOLD	 Form 3	5 bis 20 mbar [2" bis 8" H2O]	± 20%	1,0 bar [14,7 PSI]
HPS-600-V Serie - B - GOLD		20 bis 37 mbar [8" bis 15" H2O]	± 20%	1,0 bar [14,7 PSI]
HPS-600-V Serie - C - GOLD		37 bis 189 mbar [15" bis 76" H2O]	± 20%	1,0 bar [14,7 PSI]
HPS-600-V Serie - D - GOLD		189 bis 964 mbar [76" bis 387" H2O]	± 20%	1,0 bar [14,7 PSI]
HPS-601-V Serie - A - GOLD	 Form 4	5 bis 20 mbar [2" bis 8" H2O]	± 20%	1,0 bar [14,7 PSI]
HPS-601-V Serie - B - GOLD		20 bis 37 mbar [8" bis 15" H2O]	± 20%	1,0 bar [14,7 PSI]
HPS-601-V Serie - C - GOLD		37 bis 189 mbar [15" bis 76" H2O]	± 20%	1,0 bar [14,7 PSI]
HPS-601-V Serie - D - GOLD		189 bis 964 mbar [76" bis 387" H2O]	± 20%	1,0 bar [14,7 PSI]

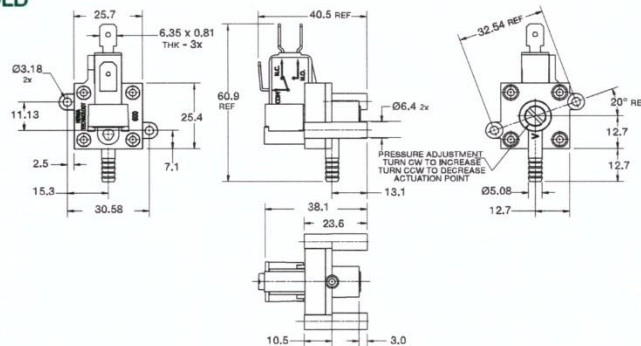
MPS-600 - V



**Form 2
HPS-601 - V**



**Form 3 -
HPS-600 - V - GOLD**



**Form 4 -
HPS-601 - V - GOLD**

