




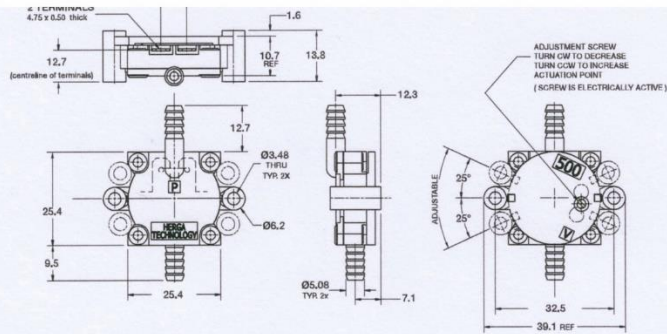
HPS-500-G Druckschalter

Eigenschaften

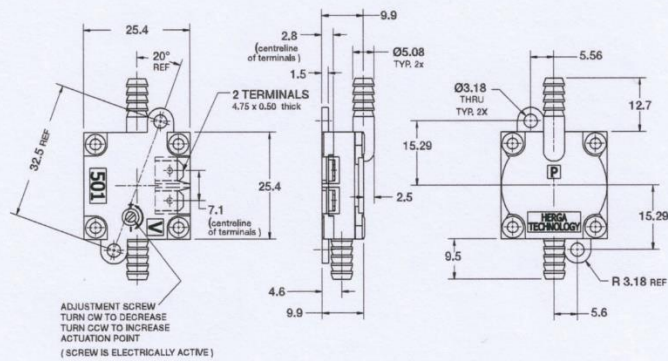
Ansprechdruck/ Schalterpunkt Toleranz	Detaillierte Informationen siehe unten stehende Tabelle
Schalter-Typ	Einpoliger Wechsler, Schließer, (Öffnerkontakt auf Nachfrage)
Berührungsspannung	30 V max, AC/DC, 120 VAC Neonlampenlast
Strombelastbarkeit	40 mA max, resistiv DC
Übergangswiderstand	Oder weniger bei 150% Ansprechdruck
Prüfdruck	Detaillierte Informationen siehe unten stehende Tabelle
Material	Glasfaserverstärkter Polyestergehäuse, Urethan Membran* (* Serie A = Teflon Membran als Standard)
Lebensdauer	20 x 10 ⁶ Zyklen
Temperaturbereich	+4°C to +65°C, gewisse Abweichungen vom Sollwert können im ganzen Temperaturbereich auftreten Kontaktieren Sie uns für einen erweiterten Temperaturbereich von -40 bis +96°C

Modelle Artikelnummer	Formfaktor (siehe Zeichnungen)	Druckbereich	Schalterpunkt Toleranz	Prüfdruck
HPS-500-G Serie - A	 <p>Form 1</p>	0,25 bis 1,25 mbar [0,10" bis 0,50" H ₂ O]	± 0,25 mbar [± 0,1" H ₂ O]	12 mbar (5" H ₂ O)
HPS-500-G Serie - B		1,25 bis 5,0 mbar [0,50" bis 2,0" H ₂ O]	± 0,50 mbar [± 0,2" H ₂ O]	37 mbar (15" H ₂ O)
HPS-500-G Serie - C		5 bis 25 mbar [2" bis 10" H ₂ O]	± 1,25 mbar [± 0,5" H ₂ O]	174 mbar (70" H ₂ O)
HPS-500-G Serie - D		25 bis 75 mbar [10" bis 30" H ₂ O]	± 10 %	623 mbar (250" H ₂ O)
HPS-500-G Serie - E		75 bis 374 mbar [30" bis 150" H ₂ O]	± 10 %	1,4 bar (20 PSI) (550" H ₂ O)
HPS-500-G Serie - F		374 bis 1370 mbar [150" bis 550" H ₂ O]	± 10 %	1,7 bar (25 PSI) (690" H ₂ O)
HPS-501-G Serie - A	 <p>Form 2</p>	0,25 bis 1,25 mbar [0,10" bis 0,50" H ₂ O]	± 0,25 mbar [± 0,1" H ₂ O]	12 mbar (5" H ₂ O)
HPS-501-G Serie - B		1,25 bis 5,0 mbar [0,50" bis 2,0" H ₂ O]	± 0,50 mbar [± 0,2" H ₂ O]	37 mbar (15" H ₂ O)
HPS-501-G Serie - C		5 bis 25 mbar [2" bis 10" H ₂ O]	± 1,25 mbar [± 0,5" H ₂ O]	174 mbar (70" H ₂ O)
HPS-501-G Serie - D		25 bis 75 mbar [10" bis 30" H ₂ O]	± 10 %	623 mbar (250" H ₂ O)
HPS-501-G Serie - E		75 bis 374 mbar [30" bis 150" H ₂ O]	± 10 %	1,4 bar (20 PSI) (550" H ₂ O)
HPS-501-G Serie - F		374 bis 1370 mbar [150" bis 550" H ₂ O]	± 10 %	1,7 bar (25 PSI) (690" H ₂ O)
HPS-502-G Serie - A	 <p>Form 3</p>	0,25 bis 1,25 mbar [0,10" bis 0,50" H ₂ O]	± 0,25 mbar [± 0,1" H ₂ O]	12 mbar (5" H ₂ O)
HPS-502-G Serie - B		1,25 bis 5,0 mbar [0,50" bis 2,0" H ₂ O]	± 0,50 mbar [± 0,2" H ₂ O]	37 mbar (15" H ₂ O)
HPS-502-G Serie - C		5 bis 25 mbar [2" bis 10" H ₂ O]	± 1,25 mbar [± 0,5" H ₂ O]	174 mbar (70" H ₂ O)
HPS-502-G Serie - D		25 bis 75 mbar [10" bis 30" H ₂ O]	± 10 %	623 mbar (250" H ₂ O)
HPS-502-G Serie - E		75 bis 374 mbar [30" bis 150" H ₂ O]	± 10 %	1,4 bar (20 PSI) (550" H ₂ O)
HPS-502-G Serie - F		374 bis 1370 mbar [150" bis 550" H ₂ O]	± 10 %	1,7 bar (25 PSI) (690" H ₂ O)
HPS-503-G Serie - A	 <p>Form 4</p>	0,25 bis 1,25 mbar [0,10" bis 0,50" H ₂ O]	± 0,25 mbar [± 0,1" H ₂ O]	12 mbar (5" H ₂ O)
HPS-503-G Serie - B		1,25 bis 5,0 mbar [0,50" bis 2,0" H ₂ O]	± 0,50 mbar [± 0,2" H ₂ O]	37 mbar (15" H ₂ O)
HPS-503-G Serie - C		5 bis 25 mbar [2" bis 10" H ₂ O]	± 1,25 mbar [± 0,5" H ₂ O]	174 mbar (70" H ₂ O)
HPS-503-G Serie - D		25 bis 75 mbar [10" bis 30" H ₂ O]	± 10 %	623 mbar (250" H ₂ O)
HPS-503-G Serie - E		75 bis 374 mbar [30" bis 150" H ₂ O]	± 10 %	1,4 bar (20 PSI) (550" H ₂ O)
HPS-503-G Serie - F		374 bis 1370 mbar [150" bis 550" H ₂ O]	± 10 %	1,7 bar (25 PSI) (690" H ₂ O)

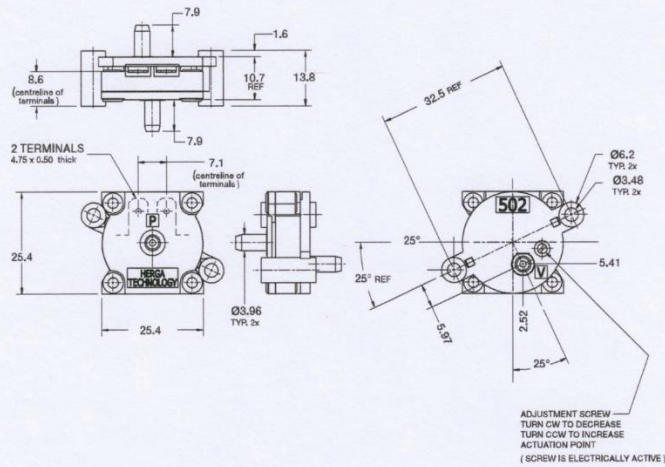
HPS-500 - G



Form 2 HPS-501 - G



Form 3 HPS-502 - G



Form 4 HPS-503 - G

